



Renewal

ワンタッチ継手内蔵型閉止弁(残圧放出弁) ハンドバルブ

Renewal

- レバーの刻印が大きくなり、
2方弁、3方弁の識別が容易に

Renewal

- 操作性向上
キャップレバーの角を丸型に変更。角が手に当たらず操作が楽に。

Renewal

- 軽量化
リニューアル前と比べ、最大28%の軽量化。

NEW

- 新サイズ追加
詳細は、P734を参照してください。

NEW

- 取付場所を固定できる、専用ホルダが新登場
ユニオンストレートにのみ適応。

- 機器への空気圧入力を開閉

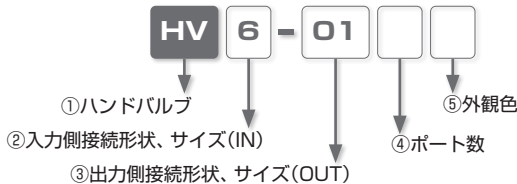
- 3方弁タイプと2方弁タイプを用意

- 3方弁タイプは閉じた時に出力側の残圧を排気



ハンドバルブの特長を動画によって分かりやすくご案内しております。
<https://www.pisco.co.jp/product/c/c02/#product-video>

■ 注文形式 (例)



②. 入力側接続形状、サイズ(IN)

■ 適用チューブサイズ

記号	ミリサイズ					インチサイズ					
	4	6	8	10	12	5/32	3/16	1/4	5/16	3/8	1/2
チューブ外径(mm)	φ4	φ6	φ8	φ10	φ12	φ3.97	φ4.76	φ6.35	φ7.94	φ9.53	φ12.7

■ 適用ネジサイズ

記号	管用テーパネジ			
	01	02	03	04
ネジサイズ	R1/8	R1/4	R3/8	R1/2

③. 出力側接続形状、サイズ(OUT)

■ チューブサイズ、ネジサイズは①をご覧ください。

④. ポート数

記号	無記入	-2
仕様	3方弁(残圧排気機能付)	2方弁

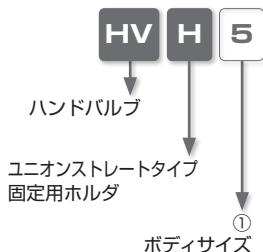
⑤. 外観色

記号	無記入	W
仕様	標準色	ライトグレー

※1) 標準色(樹脂本体・開放リング:ブラック、キャップレバー:ブルー)
ライトグレー(樹脂本体・開放リング・キャップレバー:ライトグレー)

※2) インチサイズの場合、開放リング色は全ての仕様でホワイトとなります。

■ ユニオンストレートタイプ固定用ホルダ注文形式(例)



①. ボディサイズ

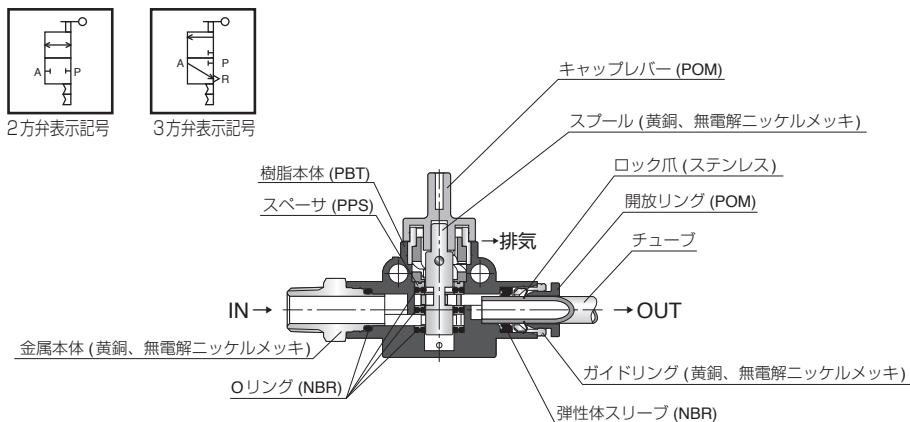
記号	5		7	
適応機種	HV4-4	HV5/32-5/32	HV10-10	HV3/8-3/8
	HV6-4	HV3/16-3/16	HV12-10	HV1/2-3/8
	HV6-6	HV1/4-5/32	HV12-12	HV1/2-1/2
	HV8-6	HV1/4-3/16		
	HV8-8	HV1/4-1/4		
		HV5/16-1/4		
		HV5/16-5/16		

※) リニューアルハンドバルブのユニオンストレートタイプ専用固定ホルダです。

仕様

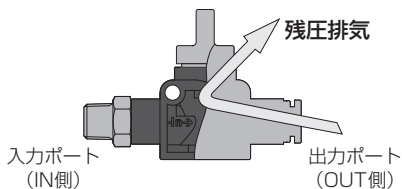
使用流体	空気
最高使用圧力	1.0MPa
使用真空圧力	-100kPa
使用温度範囲	0～60°C (凍結なきこと)

構造図 (ストレートBタイプ (キャップレバー閉状態))



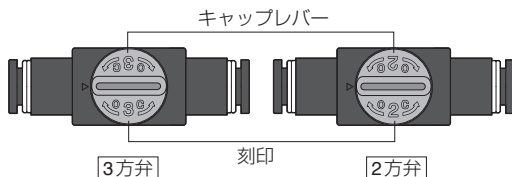
3方弁と2方弁について

- 3方弁：エアを止めた時に出力ポート側の残圧 (取付けた機器の残圧) を排気する機能で機器の調整、修理の作業が安全に行えます。入力ポート・出力ポートの向きがあります。
- 2方弁：残圧排気の機能がないもので、タンクなど残圧を排気したくない機器のエア供給用として適しています。入力ポート・出力ポートのどちら側でも使用できます。
- 真空配管に使用する場合
真空保持の場合は2方弁、真空破壊の場合は3方弁が適します。



3方弁と2方弁の識別方法

キャップレバー上面の刻印にて確認してください。



 個別注意事項

ご使用前に必ずお読みください。安全上のご注意、掲載商品の注意事項については、P.27～P.32、切換の共通注意事項については P.723～P.724 をご確認ください。

注 意

1. ルブリケータは使用しないでください。
2. キャップレバーの操作は、90° 確実に止まるまで回してください。回し不足の場合、切換え不十分による導通不足、流量不足の原因となります。
3. 2方弁、3方弁の識別はキャップレバー上面の刻印で確認してください。
4. 負圧で使用する場合は、吸込側に真空用フィルタを取付けてください。吸込まれたゴミにより作動不良の原因となる可能性があります。

標準サイズ一覧表

◎：サイズ追加機種

ネジ ⇄ チューブの接続

形状	規格ページ	IN側 チューブ外径	OUT側ネジサイズ			
			R1/8	R1/4	R3/8	R1/2
HV ストレート A	P.737	4	◎			
		6	●	●	●	
		8	●	●	●	
		10		●	●	●
		12		●	●	●
		5/32	◎			
		3/16	◎	◎	◎	
		1/4	●	●	●	
		5/16	●	●	●	
		3/8			●	●
		1/2			◎	◎

形状	規格ページ	IN側 ネジサイズ	OUT側チューブ外径											
			4	6	8	10	12	5/32	3/16	1/4	5/16	3/8	1/2	
HV ストレート B	P.738	R1/8	◎					◎	◎		●	●	●	◎
		R1/4		●	●	●	●		◎	●	●	●	◎	◎
		R3/8		●	●				◎	●	●	●	◎	◎
		R1/2				●	●					●	●	◎

チューブ ⇄ チューブの接続

形状	規格ページ	IN側 チューブ外径	OUT側チューブ外径											
			4	6	8	10	12	5/32	3/16	1/4	5/16	3/8	1/2	
HV ユニオンストレート	P.739	4	●											
		6	◎	●										
		8		●	●									
		10				●								
		12				●	●							
		5/32						◎						
		3/16							●					
		1/4							◎	●	●			
		5/16								●	●	●		
		3/8										●	●	
		1/2											●	●

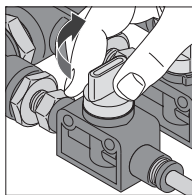
ネジ ⇄ ネジの接続

形状	規格ページ	IN側 ネジサイズ	OUT側ネジサイズ		
			R1/8	R1/4	R3/8
HV ニップル	P.741	R1/8	●		
		R1/4	●	●	
		R3/8		●	●

■ キャップレバーの操作方法

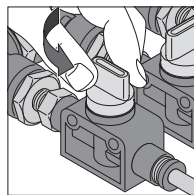
1. バルブを開く時

キャップレバーを時計方向に90°止まるまで回すとエアが流れます。



2. バルブを閉める時

キャップレバーを反時計方向に90°止まるまで回すとエアの流れが止まります。また、3方弁の場合、キャップレバーを回し終わると同時にOUT側の残圧が本体とキャップレバーの間から排気されます。

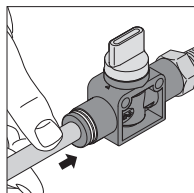


■ 接続部着脱方法

1. チューブの着脱方法

①. チューブの装着

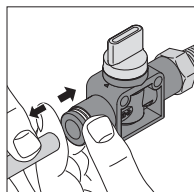
ハンドバルブ(ワンタッチ継手付閉止弁)は、チューブをチューブエンドまで差込むだけでロック爪が固定、弾性体スリーブがチューブの外周をシールします。装着の際は、掲載商品の注意事項「8-1. チューブ装着上の注意(ワンタッチ継手の場合)」を参照して装着してください。



②. チューブの取外し

チューブを取外す場合、開放リングを押すことによりロック爪が開き、チューブを抜くことができます。

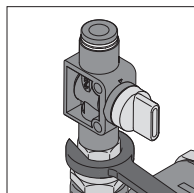
取外しの際は、必ずエアを止めてから行ってください。



2. ネジ部締付け方法

ハンドバルブのストレート A、B、ニップルタイプは、外径六角部をスパナにて締付けます。

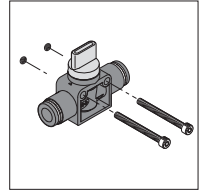
取付ける際は、掲載商品の注意事項「10. 本体取付け上の注意」の表 2. 締付トルク及びシーロック加工、ガスケット材質を参照し締付けてください。



■ ユニオンストレートタイプ固定方法

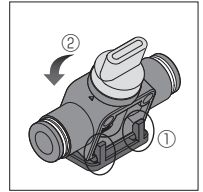
1. 本体をネジで取付ける場合

ハンドバルブのユニオンストレートタイプは、樹脂本体の固定用穴を利用し、M4ネジにて固定します。(固定用穴のピッチにつきましては、外観寸法図を参照してください。)



2. ユニオンストレートタイプ固定用ホルダへ取付ける場合

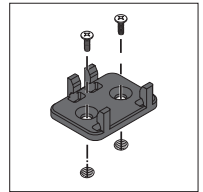
ハンドバルブ側面部の下端に、ユニオンストレートタイプ固定用ホルダの把持部(①)を合わせ、矢印の方向(②)にセットするとハンドバルブ本体が滑らずに取付けができます。



■ ユニオンストレートタイプ固定用ホルダ取付方法

1. ネジ取付方法

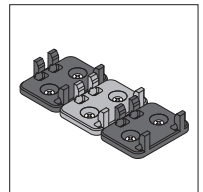
ユニオンストレートタイプ固定用ホルダにある固定穴を利用し、M3サラ小ネジにて締付け固定します。



2. 複数個の取付け

ユニオンストレートタイプ固定用ホルダの把持部が背中合わせにならないようにすると並べて使用できます。

※) 把持部を背中合わせに取付けるとハンドバルブ本体が取付けられない場合があります。

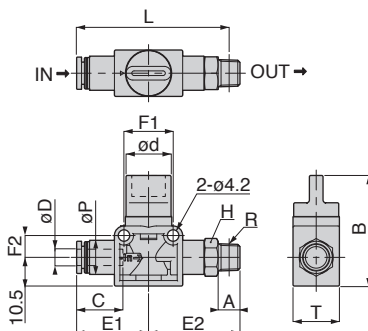


■ ネジ⇄チューブの接続



HV ストレート A

RoHS対応



単位：mm

形式	チューブ外径 øD	R	A	B	L	øP	チューブ径 C	E1	E2	対辺 H	ød	F1	F2	T	質量 (g)	有効断面積 (mm ²)	CAD ファイル名
HV4-01 ④⑤	4	R1/8	8	40.5	55.3	10	14.9	25.8	33.5	12	16.5	18	8	17	28	4.3	HV4-01_
HV6-01 ④⑤	6	R1/8	8		55.9				33.5	12					29	7.5	HV6-01_
HV6-02 ④⑤		R1/4	11	40.5	56.8	12.5	17	26.35	36.5	14	16.5	18	8	17	34	8	HV6-02_
HV6-03 ④⑤	6	R3/8	12		58.5				38.5	17					46		HV6-03_
HV8-01 ④⑤		R1/8	8		57.2				33.5	12					30	8.9	HV8-01_
HV8-02 ④⑤	8	R1/4	11	40.5	58.2	15	18.1	27.7	36.5	14	16.5	18	8	17	36	9.8	HV8-02_
HV8-03 ④⑤		R3/8	12		59.9				38.5	17					46	10.1	HV8-03_
HV10-02 ④⑤	10	R1/4	11		68.7				42.5	14					49	14.5	HV10-02_
HV10-03 ④⑤		R3/8	12	41	69.4	17.5	20.2	32.2	43.5	17	19.5	24	11	21.7	60	16.3	HV10-03_
HV10-04 ④⑤	10	R1/2	15		70.5				46.5	21					83	16.8	HV10-04_
HV12-02 ④⑤		R1/4	11		71.4				42.5	14					53	14.4	HV12-02_
HV12-03 ④⑤	12	R3/8	12	41	72.1	21	23.4	34.9	43.5	17	19.5	24	11	21.7	63	16.5	HV12-03_
HV12-04 ④⑤		R1/2	15		73.2				46.5	21					86	16.9	HV12-04_
HV5/32-01 ④⑤	5/32	R1/8	8	40.5	55.3	10	14.9	25.8	33.5	12	16.5	18	8	17	28	4.3	HV5/32-01_
HV3/16-01 ④⑤	3/16	R1/8	8		56.3				33.5	12					29	5.1	HV3/16-01_
HV3/16-02 ④⑤		R1/4	11	40.5	57.2	12.5	17.4	26.75	36.5	14	16.5	18	8	17	34	5.2	HV3/16-02_
HV3/16-03 ④⑤	3/16	R3/8	12		58.9				38.5	17					45		HV3/16-03_
HV1/4-01 ④⑤		R1/8	8		55.9				33.5	12					29	8.1	HV1/4-01_
HV1/4-02 ④⑤	1/4	R1/4	11	40.5	56.8	12.5	17	26.35	36.5	14	16.5	18	8	17	34	8.8	HV1/4-02_
HV1/4-03 ④⑤		R3/8	12		58.5				38.5	17					45	8.9	HV1/4-03_
HV5/16-01 ④⑤	5/16	R1/8	8		57.2				33.5	12					30	8.9	HV5/16-01_
HV5/16-02 ④⑤		R1/4	11	40.5	58.2	15	18.1	27.7	36.5	14	16.5	18	8	17	36	9.8	HV5/16-02_
HV5/16-03 ④⑤	5/16	R3/8	12		59.9				38.5	17					46	10.1	HV5/16-03_
HV3/8-02 ④⑤		R1/4	11		68.7				42.5	14					49	14.2	HV3/8-02_
HV3/8-03 ④⑤	3/8	R3/8	12	41	69.4	17.5	20.2	32.2	43.5	17	19.5	24	11	21.7	60	16	HV3/8-03_
HV3/8-04 ④⑤		R1/2	15		70.5				46.5	21					83	16.5	HV3/8-04_
HV1/2-02 ④⑤	1/2	R1/4	11		71.7				42.5	14					51	14.6	HV1/2-02_
HV1/2-03 ④⑤		R3/8	12	41	72.4	21	23.7	35.2	43.5	17	19.5	24	11	21.7	62	16.7	HV1/2-03_
HV1/2-04 ④⑤	1/2	R1/2	15		73.5				46.5	21					85	17.1	HV1/2-04_

※1) L寸法は、ねじ締付け後の参考寸法です。

※2) 形式内の④には、2方弁を希望される場合記号：-2を、3方弁を希望される場合は無記入です。

⑤には、外観色ライトグレーを希望される場合記号：Wを、標準色(樹脂本体・開放リング：ブラック、キャップレバー：ブルー)を希望される場合は無記入です。

※3) インチサイズの場合、開放リング色は全ての仕様でホワイトとなります。



NEW

NEW

NEW

NEW

NEW

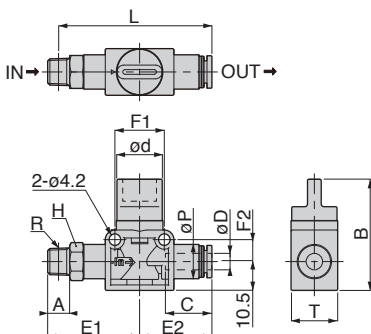
NEW

NEW

NEW

HV ストレート B

RoHS対応



単位：mm

	形式	チューブ径 øD	R	A	B	L	øP	たがひ C	E1	E2	対辺 H	ød	F1	F2	T	質量 (g)	取付面 (mm ²)	CAD ファイル名
NEW	HV01-4④⑤	4	R1/8	8	40.5	55.3	10	14.9	33.5	25.8	12	16.5	18	8	17	28	4.6	HV01-4_
	HV01-6④⑤		R1/8	8		55.9			33.5		12					29	8.1	HV01-6_
	HV02-6④⑤	6	R1/4	11	40.5	56.8	12.5	17	36.5	26.35	14	16.5	18	8	17	34	8.6	HV02-6_
	HV03-6④⑤		R3/8	12		58.5			38.5		17					45	8.8	HV03-6_
	HV01-8④⑤		R1/8	8		57.2			33.5		12					30	9.1	HV01-8_
	HV02-8④⑤	8	R1/4	11	40.5	58.2	15	18.1	36.5	27.7	14	16.5	18	8	17	36	10	HV02-8_
	HV03-8④⑤		R3/8	12		59.9			38.5		17					46	10.3	HV03-8_
	HV02-10④⑤		R1/4	11		68.7			42.5		14					49	15.6	HV02-10_
	HV03-10④⑤	10	R3/8	12	41	69.4	17.5	20.2	43.5	32.2	17	19.5	24	11	21.7	60	16.8	HV03-10_
	HV04-10④⑤		R1/2	15		70.5			46.5		21					83	17.5	HV04-10_
	HV02-12④⑤		R1/4	11		71.4			42.5		14					53	15.7	HV02-12_
	HV03-12④⑤	12	R3/8	12	41	72.1	21	23.4	43.5	34.9	17	19.5	24	11	21.7	63	17.1	HV03-12_
	HV04-12④⑤		R1/2	15		73.2			46.5		21					86	17.7	HV04-12_
NEW	HV01-5/32④⑤	5/32	R1/8	8	40.5	55.3	10	14.9	33.5	25.8	12	16.5	18	8	17	28	4.6	HV01-5/32_
NEW	HV01-3/16④⑤		R1/8	8		56.3			33.5		12					29	5.6	HV01-3/16_
NEW	HV02-3/16④⑤	3/16	R1/4	11	40.5	57.2	12.5	17.4	36.5	26.75	14	16.5	18	8	17	34		HV02-3/16_
NEW	HV03-3/16④⑤		R3/8	12		58.9			38.5		17					45	5.8	HV03-3/16_
	HV01-1/4④⑤		R1/8	8		55.9			33.5		12					29	8.3	HV01-1/4_
	HV02-1/4④⑤	1/4	R1/4	11	40.5	56.8	12.5	17	36.5	26.35	14	16.5	18	8	17	34	8.9	HV02-1/4_
	HV03-1/4④⑤		R3/8	12		58.5			38.5		17					45	9.2	HV03-1/4_
	HV01-5/16④⑤		R1/8	8		57.2			33.5		12					30	9.1	HV01-5/16_
	HV02-5/16④⑤	5/16	R1/4	11	40.5	58.2	15	18.1	36.5	27.7	14	16.5	18	8	17	36	10	HV02-5/16_
	HV03-5/16④⑤		R3/8	12		59.9			38.5		17					46	10.3	HV03-5/16_
	HV02-3/8④⑤		R1/4	11		68.7			42.5		14					49	15.4	HV02-3/8_
	HV03-3/8④⑤	3/8	R3/8	12	41	69.4	17.5	20.2	43.5	32.2	17	19.5	24	11	21.7	60	16.9	HV03-3/8_
	HV04-3/8④⑤		R1/2	15		70.5			46.5		21					83	17.4	HV04-3/8_
NEW	HV02-1/2④⑤		R1/4	11		71.7			42.5		14					51	15.7	HV02-1/2_
NEW	HV03-1/2④⑤	1/2	R3/8	12	41	72.4	21	23.7	43.5	35.2	17	19.5	24	11	21.7	62	17.2	HV03-1/2_
NEW	HV04-1/2④⑤		R1/2	15		73.5			46.5		21					85	17.8	HV04-1/2_

※ 1) L寸法は、ねじ締付け後の参考寸法です。

※ 2) 形式内の④には、2方弁を希望される場合記号：-2を、3方弁を希望される場合は無記入です。

⑤には、外観色ライトグレーを希望される場合記号：Wを、標準色(樹脂本体・開放リング：ブラック、キャップレバー：ブルー)を希望される場合は無記入です。

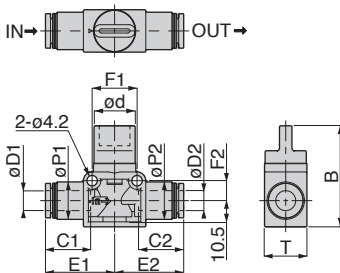
※ 3) インチサイズの場合、開放リング色は全ての仕様でホワイトとなります。

チューブ⇔チューブの接続

HV ユニオンストレート



RoHS対応



単位：mm

形式	チューブ径 øD1	チューブ径 øD2	B	øP1	øP2	チューブ径 C1	チューブ径 C2	E1	E2	ød	F1	F2	T	質量 (g)	有効断面積 (mm ²)	CAD ファイル名
HV4-4④⑤	4	4	40.5	10	10	14.9	14.9	25.8	25.8	16.5	18	8	17	22	3.5	HV4-4_
HV6-4④⑤	6	4	40.5	12.5	10	17	14.9	26.35	25.8	16.5	18	8	17	22	4.6	HV6-4_
HV6-6④⑤		6			26.35				23					7.2	HV6-6_	
HV8-6④⑤	8	6	40.5	15	12.5	18.1	17	27.7	26.35	16.5	18	8	17	24	8.5	HV8-6_
HV8-8④⑤		8			27.7				26					9.8	HV8-8_	
HV10-10④⑤	10	10	41	17.5	17.5	20.2	20.2	32.2	32.2	19.5	24	11	21.7	41	16.7	HV10-10_
HV12-10④⑤	12	10	41	21	17.5	23.4	20.2	34.9	32.2	19.5	24	11	21.7	45	16.8	HV12-10_
HV12-12④⑤		12			21				23.4					34.9	48	17.2
HV5/32-5/32④⑤	5/32	5/32	40.5	10	10	14.9	14.9	25.8	25.8	16.5	18	8	17	22	3.5	HV5/32-5/32_
HV3/16-3/16④⑤	3/16	3/16	40.5	12.5	12.5	17.4	17.4	26.75	26.75	16.5	18	8	17	23	4.5	HV3/16-3/16_
HV1/4-5/32④⑤		5/32												10	14.9	25.8
HV1/4-3/16④⑤	1/4	3/16	40.5	12.5	12.5	17	17.4	26.35	26.75	16.5	18	8	17	23	5.6	HV1/4-3/16_
HV1/4-1/4④⑤		1/4												17	26.35	24
HV5/16-1/4④⑤	5/16	1/4	40.5	15	12.5	18.1	17	27.7	26.35	16.5	18	8	17	24	8.8	HV5/16-1/4_
HV5/16-5/16④⑤		5/16												15	18.1	27.7
HV3/8-3/8④⑤	3/8	3/8	41	17.5	17.5	20.2	20.2	32.2	32.2	19.5	24	11	21.7	42	16.4	HV3/8-3/8_
HV1/2-3/8④⑤	1/2	3/8	41	21	17.5	23.7	20.2	35.2	32.2	19.5	24	11	21.7	44	17.1	HV1/2-3/8_
HV1/2-1/2④⑤		1/2			21				23.7					35.2	47	17.4

※ 1) 形式内の④には、2方弁を希望される場合記号：-2を、3方弁を希望される場合は無記入です。

⑤には、外観色ライトグレーを希望される場合記号：Wを、標準色(樹脂本体・開放リング：ブラック、キャップレバー：ブルー)を希望される場合は無記入です。

※ 2) インチサイズの場合、開放リング色は全ての仕様でホワイトとなります。

NEW

NEW

NEW

■ オプション

HVH ユニオンストレートタイプ固定用ホルダ

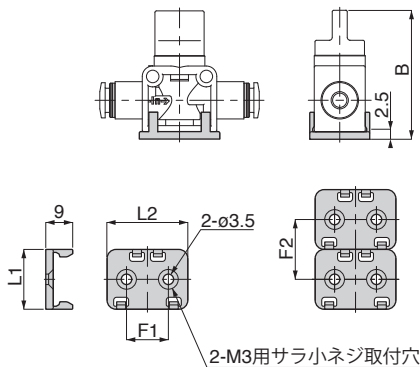


RoHS対応



HVH5

HVH7



単位：mm

形式	L1	L2	F1	F2	B	質量 (g)	CAD ファイル名
HVH5	20	27	14	20	43	1.8	HVH5
HVH7	24.7	33	20	24.7	43.5	2.8	HVH7

※ 1) リニューアルハンドバルブのユニオンストレートタイプ専用固定ホルダです。

※ 2) ユニオンストレートタイプ固定用ホルダの材質は、POMです。

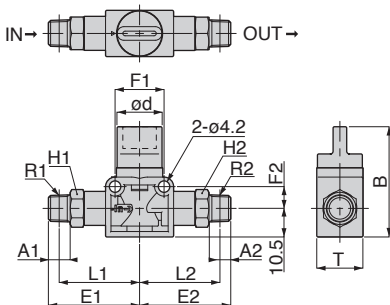
■ 機種選定表

形式	HVH5		HVH7	
ハンドバルブ 適応機種	HV4-4	HV5/32-5/32	HV10-10	HV3/8-3/8
	HV6-4	HV3/16-3/16	HV12-10	HV1/2-3/8
	HV6-6	HV1/4-5/32	HV12-12	HV1/2-1/2
	HV8-6	HV1/4-3/16		
	HV8-8	HV1/4-1/4		
		HV5/16-1/4		
	HV5/16-5/16			

■ ネジ⇄ネジの接続

HV ニップル

RoHS対応



単位：mm

形式	R1	R2	A1	A2	B	L1	L2	E1	E2	対辺 H1	対辺 H2	od	F1	F2	T	質量 (g)	有効断面 (mm ²)	CAD ファイル名
HV01-01 ④⑤	R1/8	R1/8	8	8	40.5	29.53	29.53	33.5	33.5	12	12	16.5	18	8	17	35	8.3	HV01-01_
HV02-01 ④⑤	R1/4	R1/8	11	8	40.5	30.49	29.53	36.5	33.5	14	12	16.5	18	8	17	40	8.9	HV02-01_
HV02-02 ④⑤		R1/4		11							41							36.49
HV03-02 ④⑤	R3/8	R1/4	12	11	41	37.15	36.49	43.5	42.5	17	14	19.5	24	11	21.7	68	14.8	HV03-02_
HV03-03 ④⑤		R3/8		12							37.15							37.15

※ 1) L寸法は、ねじ締付け後の参考寸法です。

※ 2) 形式内の④には、2方弁を希望される場合記号：2を、3方弁を希望される場合は無記入です。

⑤には、外観色ライトグレーを希望される場合記号：Wを、標準色(樹脂本体：ブラック、キャップレバー：ブルー)を希望される場合は無記入です。